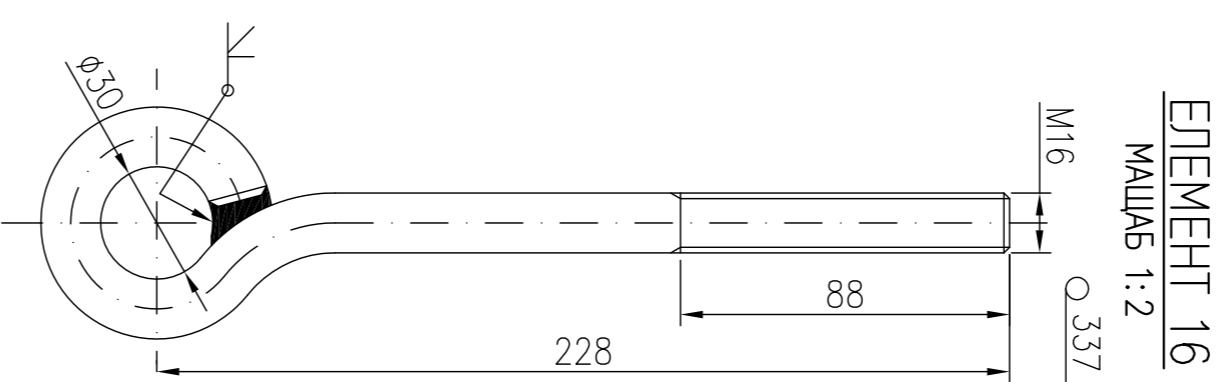
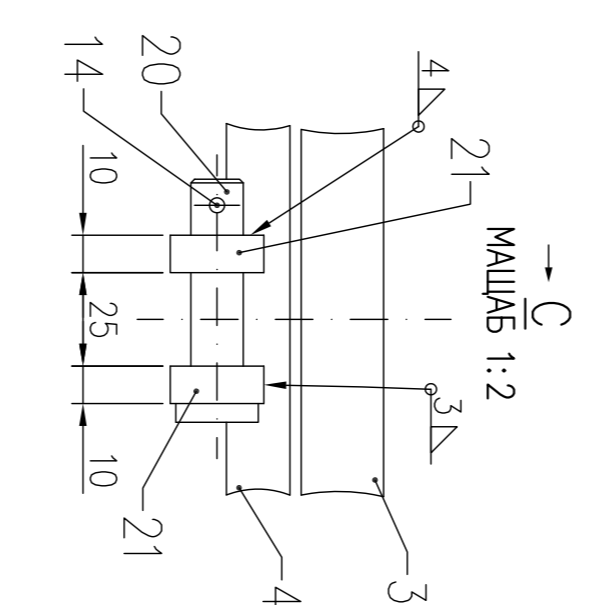


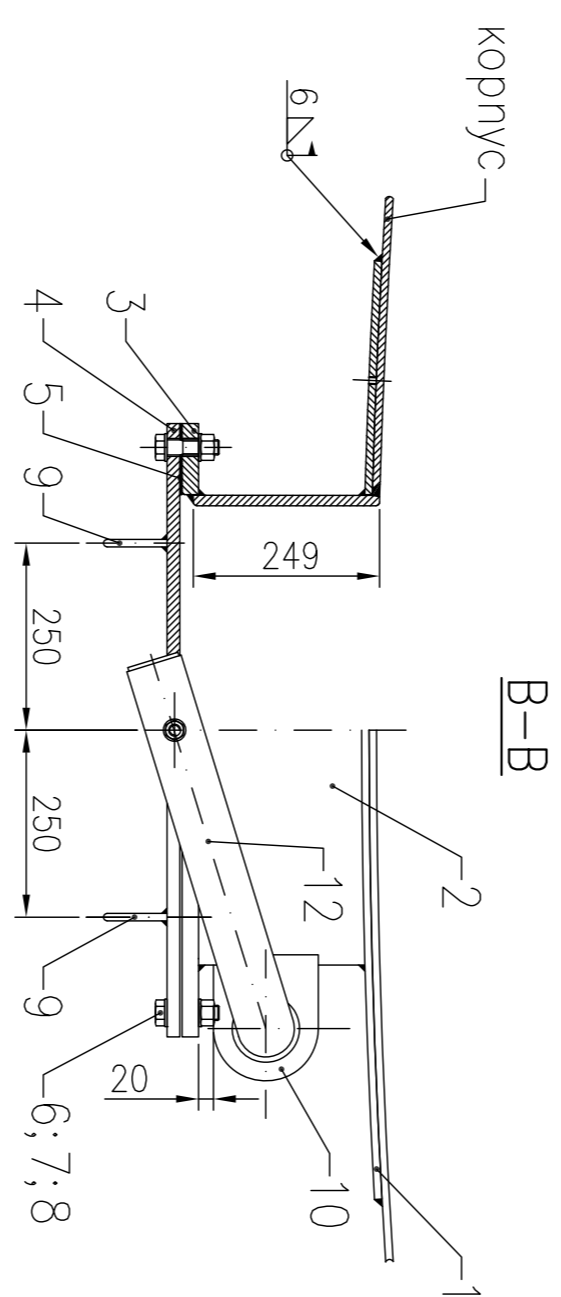
ЕЛЕМЕНТ 9
МАЩАБ 1:5
O 302



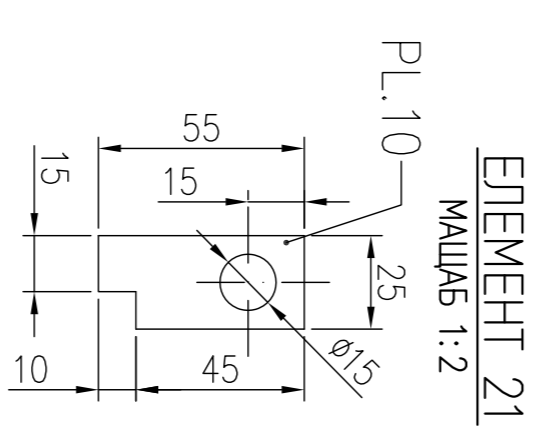
ЕЛЕМЕНТ 16
МАЩАБ 1:2
O 337



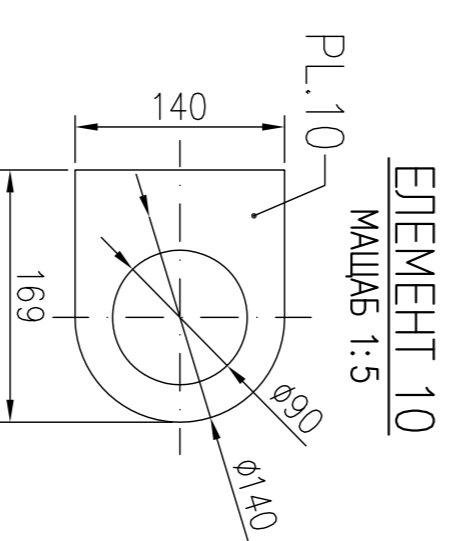
ЕЛЕМЕНТ 10
МАЩАБ 1:5
O 140



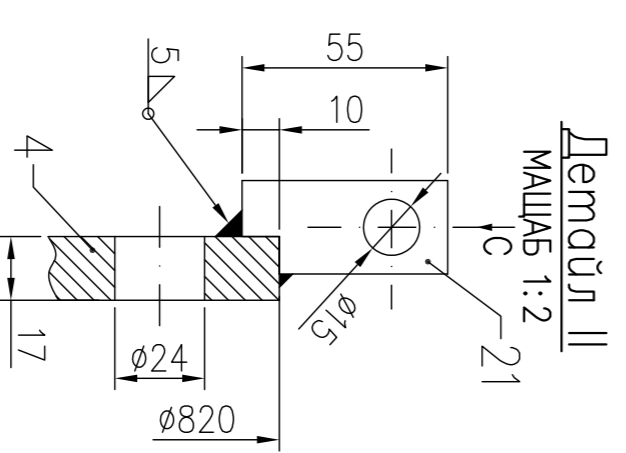
ЕЛЕМЕНТ 11
МАЩАБ 1:2
O 820



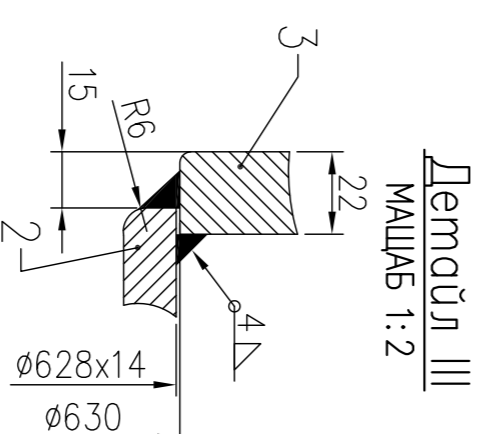
ЕЛЕМЕНТ 21
МАЩАБ 1:2
O 10



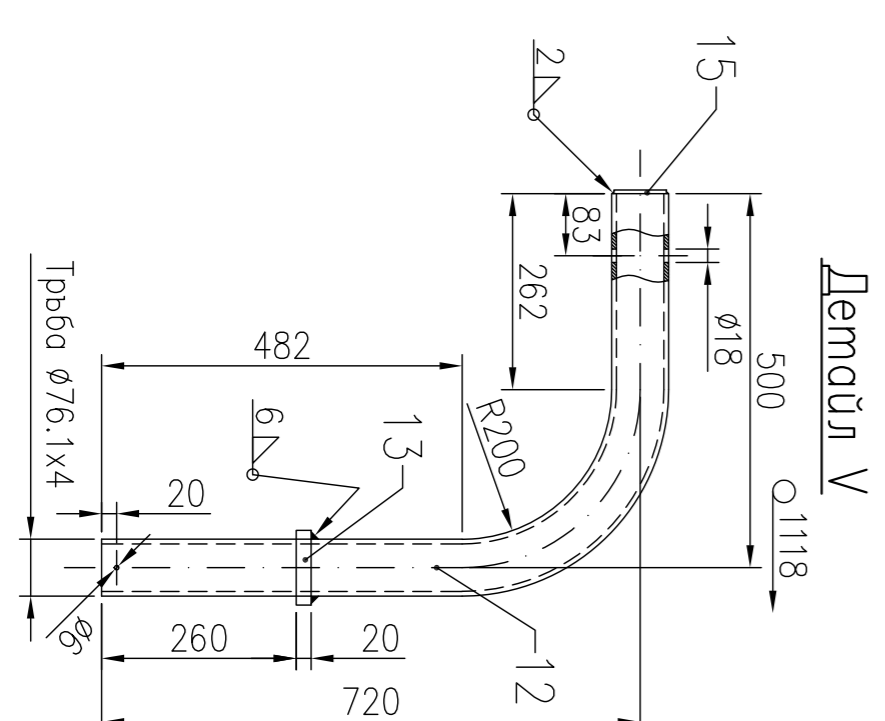
ЕЛЕМЕНТ 10
МАЩАБ 1:5
O 140



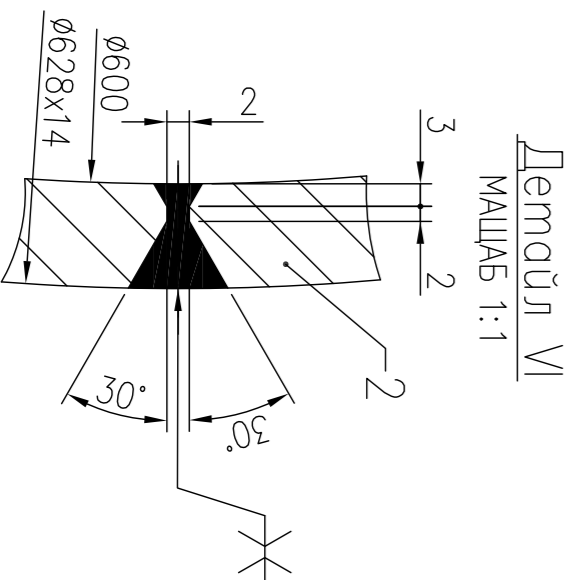
ЕЛЕМЕНТ 12
МАЩАБ 1:2
O 820



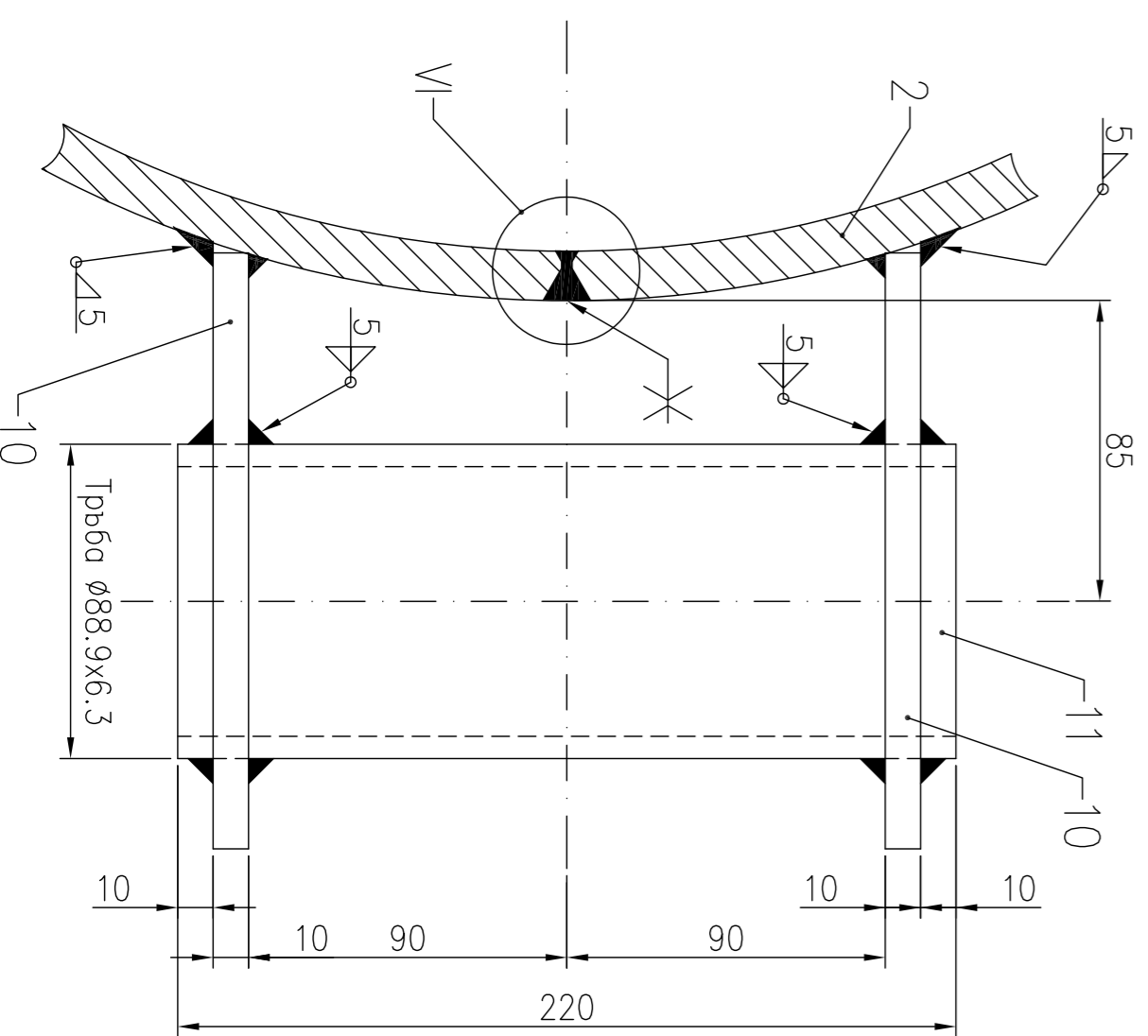
ЕЛЕМЕНТ 13
МАЩАБ 1:2
O 630



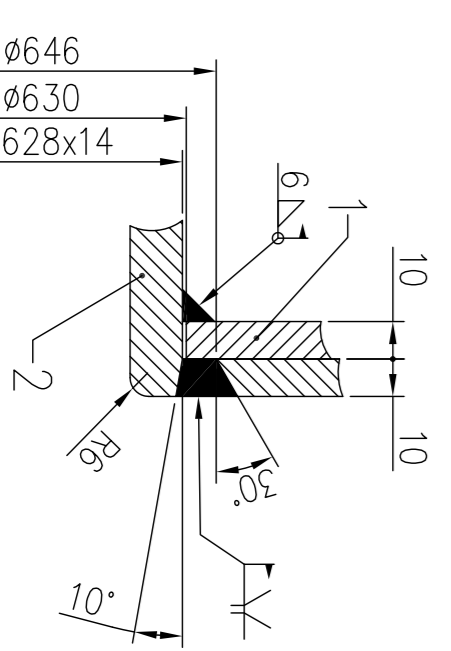
ЕЛЕМЕНТ 15
МАЩАБ 1:1
O 500



ЕЛЕМЕНТ 16
МАЩАБ 1:1
O 600

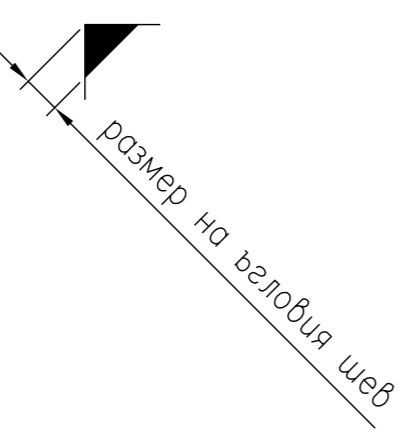


ЕЛЕМЕНТ 17
МАЩАБ 1:2
Тръба Ø88,9x6,3



ЕЛЕМЕНТ 18
МАЩАБ 1:2
O 646

- Забелжити:
1. Всички размери освен специално посочените са в [mm].
 2. Използвани конструктивни стомани - по БДС EN 10025.
 3. Проектиране и монтаж на конструкцията - по БДС EN 14015:2005.
 4. Назначения на заваръчните шевове - по БДС EN 22553.
 5. Заваръчните шевове се контролират съгласно БДС EN 14015:2005.
 6. Всички чепни заваръчни шевове се изпълняват с пълно проваряване и се подлагат на 100 % контрол, доказващ качеството на изпълнението им.



Университет по Архитектура, Строителство и Геодезия	
Катедра "Метали, дървета и пластмасови конструкции"	Факултет Архитектура
Курсов проект Стоянен цилиндричен резервоар	Формат А1
Съставители ЛЮК ДН600 В КОРПУСА	Машаб 1:10
Студент Р-Илиев	Дата Чертеж