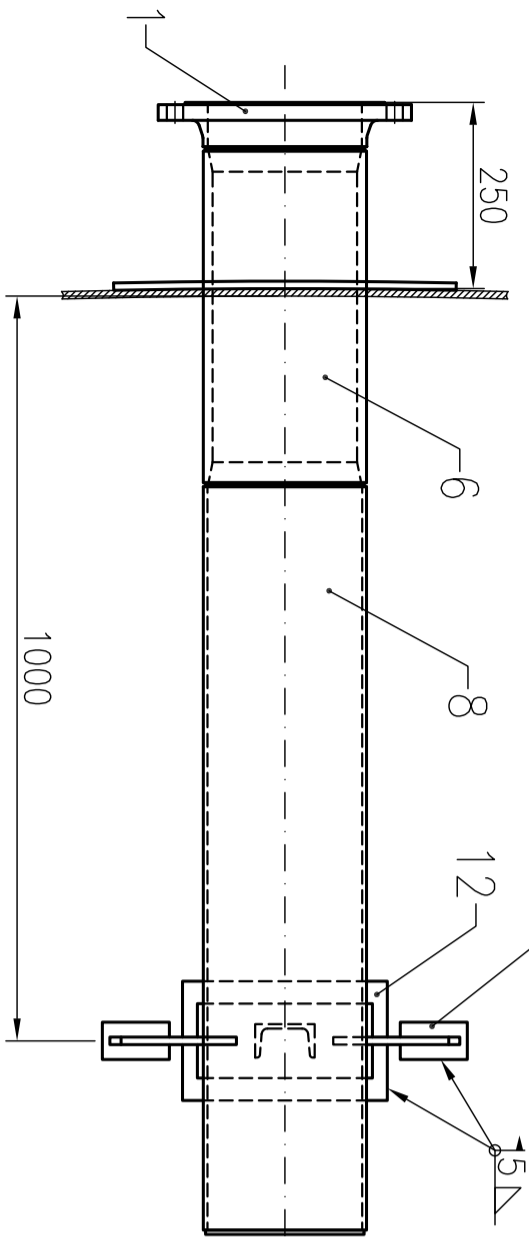
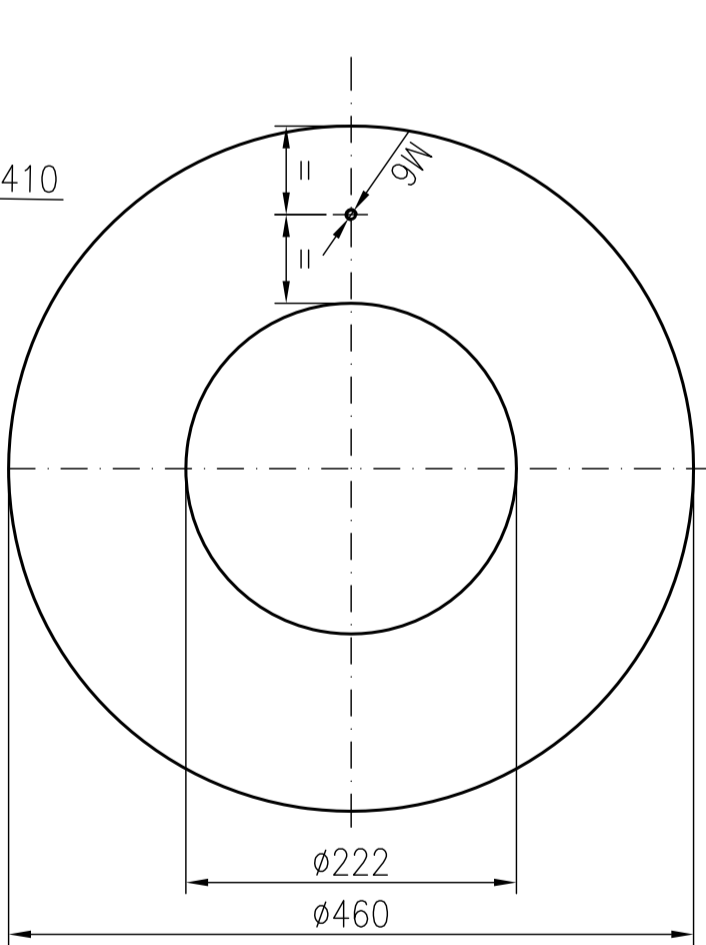


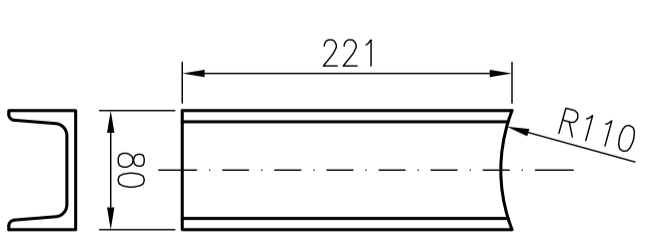
ПОГЛЕД ОТГОРЕ
МАЩАБ 1:10



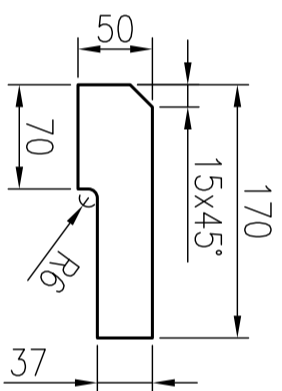
ЕЛЕМЕНТ 7



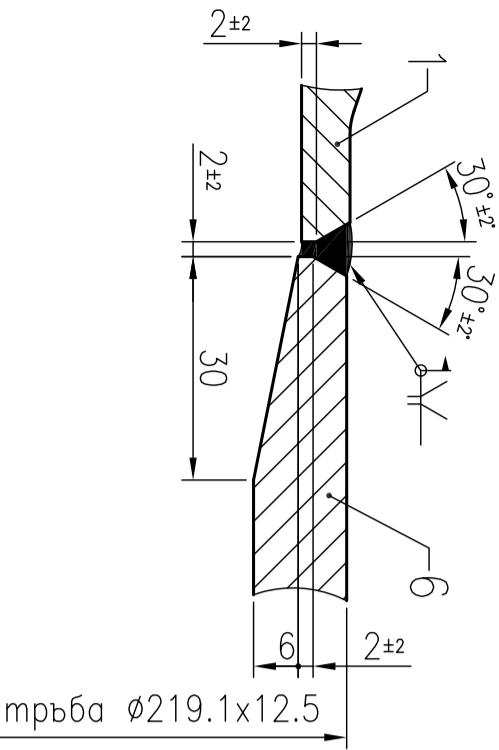
ЕЛЕМЕНТ 10



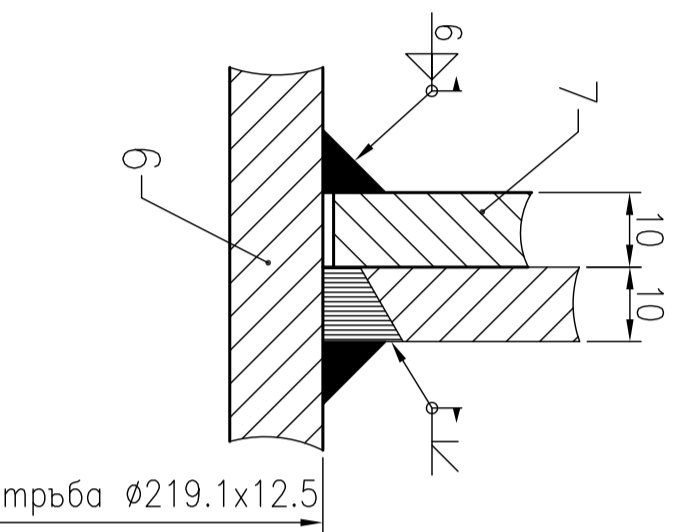
ЕЛЕМЕНТ 14



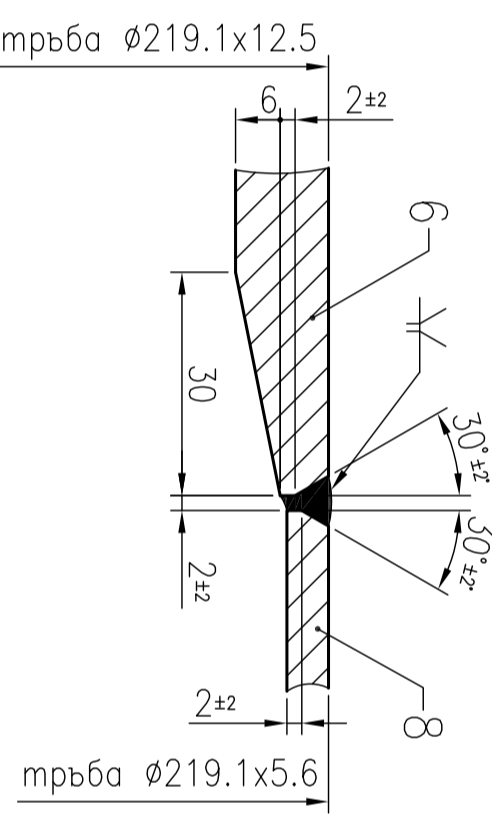
ДЕТАЙЛ I
МАЩАБ 1:1



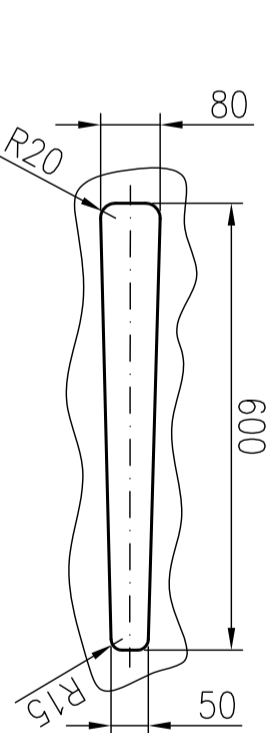
ДЕТАЙЛ II
МАЩАБ 1:1



ДЕТАЙЛ III
МАЩАБ 1:1



ИЗГЛЕД В
МАЩАБ 1:10



Забелжити:

1. Всички размери освен специално посочените са в [mm].
2. Използвани конструктивни стомани - по БДС EN 10025.
3. Производство и монтаж на конструкцията - по БДС EN 14015:2005.
4. Означения на заваръчните шевове - по БДС EN 22553.
5. Заваръчните шевове се контролират съгласно БДС EN 14015:2005.
6. Всички челни заваръчни шевове се изпълняват с пълно проваряване и се подлагат на 100 % контрол, доказващ качеството на изпълнението им.

размер на зглоб шев
per rigordavna

Университет по Архитектура, Строителство и Геодезия Категория "Метални, дървени и пластмасови конструкции"		Курсов проект Съдържание Студент Р-л проект	Стопанен цилиндричен резервоар ВХОД ПРОДУКТ DN200 PN16 Форма А2 Машаб 1:5 Дата Чертеж
---	--	--	---